

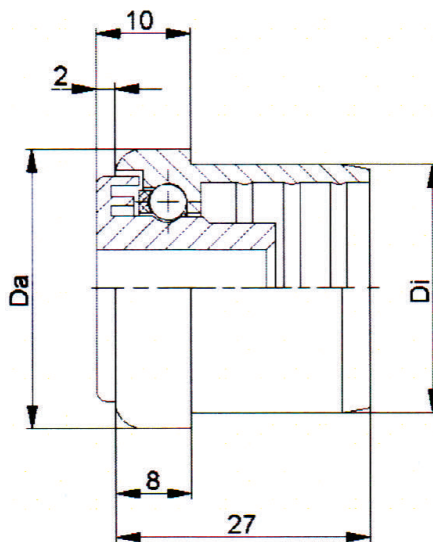
Cabezal de Polietileno termoinyectado.

Buje interior del eje en material termoplástico.

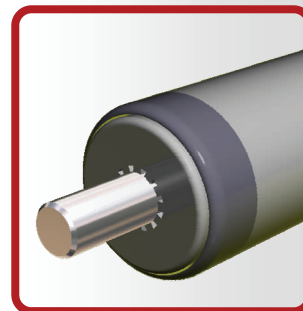
Gavia de bolas, de plástico.

Bolas:

- 00, Acero Carbono.
- 01, Acero INOX 1.4034.



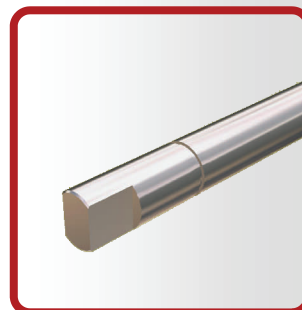
Diámetro de Tubo.



D [mm].

30.

Diámetro de Eje.



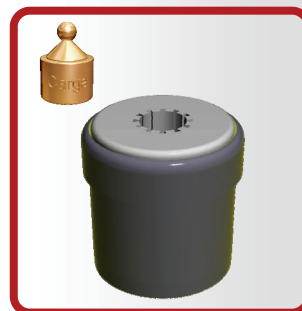
d [mm].

6, 8, 10.

MODELO	Acero	Inox	Di + 0,15	Da	C [daN]
KTR-30X1,0	00	01	28,1	29,9	7
KTR-30X1,5	00	01	27,1	29,9	7
KTR-30X1,8	00	01	26,5	29,9	7
KTR-30X1,5	00	01	26,35	29,9	7



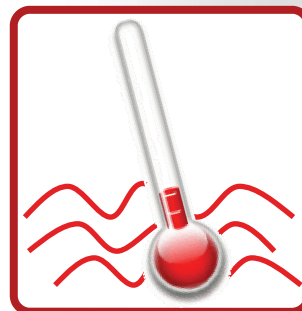
Carga Máxima.



C [daN].

7

Temperatura de Trabajo.



T [°C].

0° - 80°.